

Practibox S

UMA GAMA
À SUA MEDIDA



-> [INCLUI PÁGINAS CATÁLOGO](#)

QUADROS MODULARES
DE 4 A 72 MÓDULOS

PRODUTOS E SISTEMAS
PARA AS INFRAESTRUTURAS ELÉTRICAS E DIGITAIS DOS EDIFÍCIOS

 **legrand**[®]

PRACTIBOX S

UMA GAMA DE QUADROS À SUA MEDIDA

PRACTIBOX S FOI DESENHADA À SUA MEDIDA, ADAPTA-SE A DIFERENTES PRÁTICAS DE INSTALAÇÃO, PERMITINDO QUE O INSTALADOR DESFRUTE DA FACILIDADE DE MONTAGEM E CABLAGEM DESTES QUADROS, ENQUANTO PROPORCIONAM O MÁXIMO CONFORTO DE UTILIZAÇÃO, COM A SUA VASTA GAMA DE TAMANHOS. IDEAL PARA O SETOR RESIDENCIAL, INDIVIDUAL OU COLETIVO, E PARA O PEQUENO TERCÍARIO.



UM DESIGN PURO E INTEMPORAL
QUE SE INTEGRA HARMONIOSAMENTE
EM ESPAÇOS DE VIDA E DE TRABALHO.



A GAMA DE QUADROS PRACTIBOX S
OBTVEU O PRÉMIO IF DESIGN 2019.



SUMÁRIO

PRACTIBOX S

Uma gama que se adapta às suas necessidades 2

QUADROS DE ENCASTRAR

A solução que se integra em todos os tipos de parede..... 4

QUADROS SALIENTES

A solução ideal para renovações 6

PÁGINAS CATÁLOGO 8



FORMA SUAVE E DISCRETA, PARA
UMA PERFEITA INTEGRAÇÃO
NOS DIFERENTES AMBIENTES

PRACTIBOX S

UMA GAMA RESISTENTE E MUITO COMPLETA

Abrange todas
as necessidades
de obra

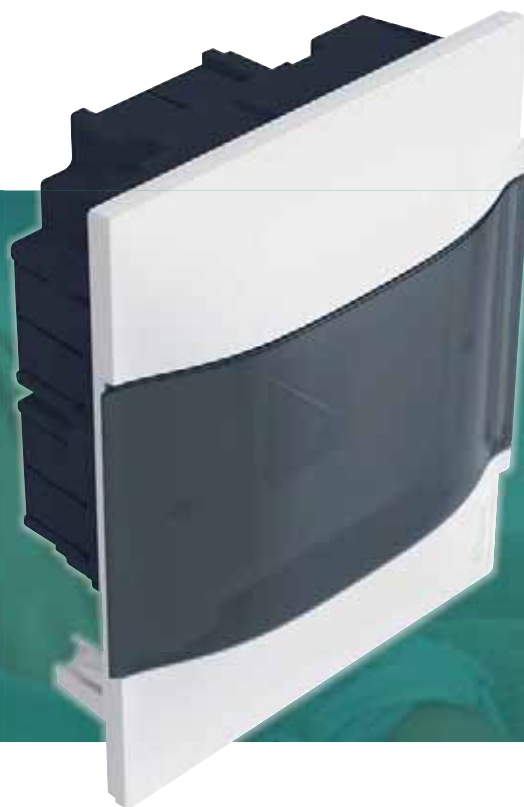
Grças a uma ampla oferta, os quadros Practibox S adaptam-se a qualquer configuração, independentemente do tipo de instalação. Disponíveis nas versões saliente e encastrar para paredes de alvenaria ou paredes ocas. Resistentes a impactos e autoextinguíveis até 850 °, (fio incandescente até 850 °) cumprindo todos os requisitos exigidos pela norma.



VERSÃO SALIENTE

Fornecido com:

- porta transparente fumada ou porta branca
- ligadores de neutro e terra



VERSÃO ENCASTRAR

- Para paredes de alvenaria ou paredes ocas

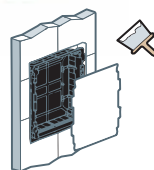
Fornecido com:

- porta transparente fumada ou porta branca
- ligadores de neutro e terra

NOVAS EMBALAGENS, COM
INFORMAÇÕES CLARAS PARA
FACILITAR A ESCOLHA DO
PRODUTO

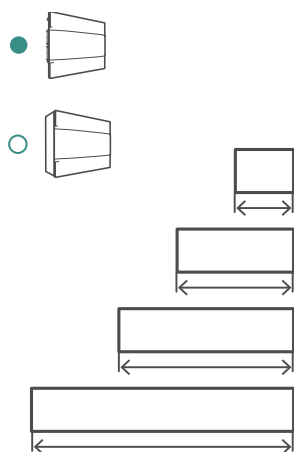


VERSO DA EMBALAGEM
PRÉ-RECORTADA. SERVINDO PARA
PROTEGER A CAIXA DE ENCASTRAR
DURANTE O PERÍODO DE OBRA



DISPONÍVEIS EM:

- 4, 8, 12, 18 MÓDULOS
- 1 A 4 FILAS



4 M					
8 M					
12 M					
18 M					

UMA GAMA COM GARANTIA DE QUALIDADE E CONFORMIDADE COM AS NORMAS

IEC 60670-24

PERMITE REALIZAR INSTALAÇÕES EM
CONFORMIDADE COM A NORMA IEC 61439-3



CLASSE II



IP 40



IK 07

QUADROS DE ENCASTRAR

A SOLUÇÃO QUE SE INTEGRA EM TODOS OS TIPOS DE PAREDE

Facilidade e rapidez
na instalação
e cablagem

Em alvenaria ou paredes ocas, os quadros de encastrar Practibox S foram projetados para simplificar a instalação e a cablagem, economizam tempo e garantem um acabamento perfeito, estando em fase com o compromisso de qualidade Legrand.



RESISTÊNCIA AO FOGO

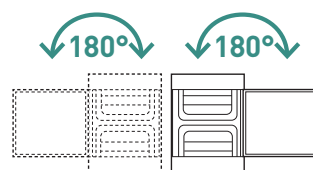
VERSÃO
ALVENARIA

Até 650°

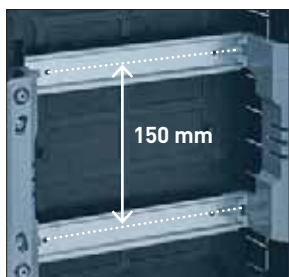


VERSÃO PAREDES
OCAS

Até 850°



QUADROS E PORTAS
REVERSÍVEIS. ABERTURA
DA PORTA A 180 °



1 ESPAÇO ENTRE CALHAS
Espaço de cablagem otimizado para facilitar o acesso aos ligadores.



2 CHASSIS AMOVÍVEL
Permite a instalação e cablagem dos dispositivos em oficina. Ajuste da posição graças aos orifícios oblongos.



3 IDENTIFICAÇÃO DE PARAFUSOS
Marcação que identifica os parafusos a serem utilizados:
• parafusos longos: chassis
• parafusos curtos: painel frontal
Compatível com chaves de fenda planas ou tipo Phillips.



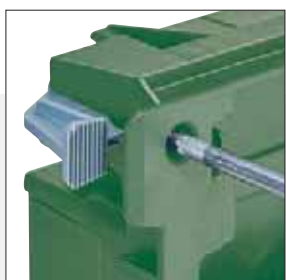
4 LIGADORES HORIZONTAIS
Quadros equipados com ligadores (terra e neutro) Fácil instalação sem ferramentas.



5 LOCAIS PARA LIGADORES LATERAIS
Possibilidade de adicionar ligadores IP2X. Fácil instalação sem ferramentas.



6 ENTRADA DE CABOS
Entradas com pré-cortes ao redor da caixa para passagem de cabos e condutas.

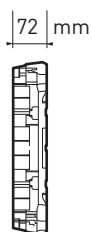


7 PATAS DE FIXAÇÃO
Fornecidas com os quadros na versão para paredes ocas.

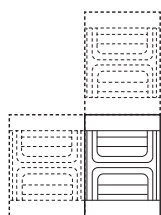


8 FECHADURA DE CHAVE
Porta fornecida com pré-corte para colocação de fechadura.

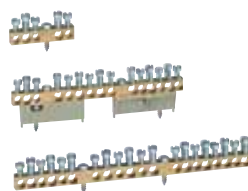
MÚLTIPLAS VANTAGENS



PROFUNDIDADE REDUZIDA PARA UMA INTEGRAÇÃO FÁCIL, MESMO PARA PAREDES OCAS



POSSIBILIDADE DE ACOPLAR QUADROS COM UM KIT DEDICADO A ENCOMENDAR SEPARADAMENTE



POSSIBILIDADE DE ADICIONAR LIGADORES TERRA E NEUTRO



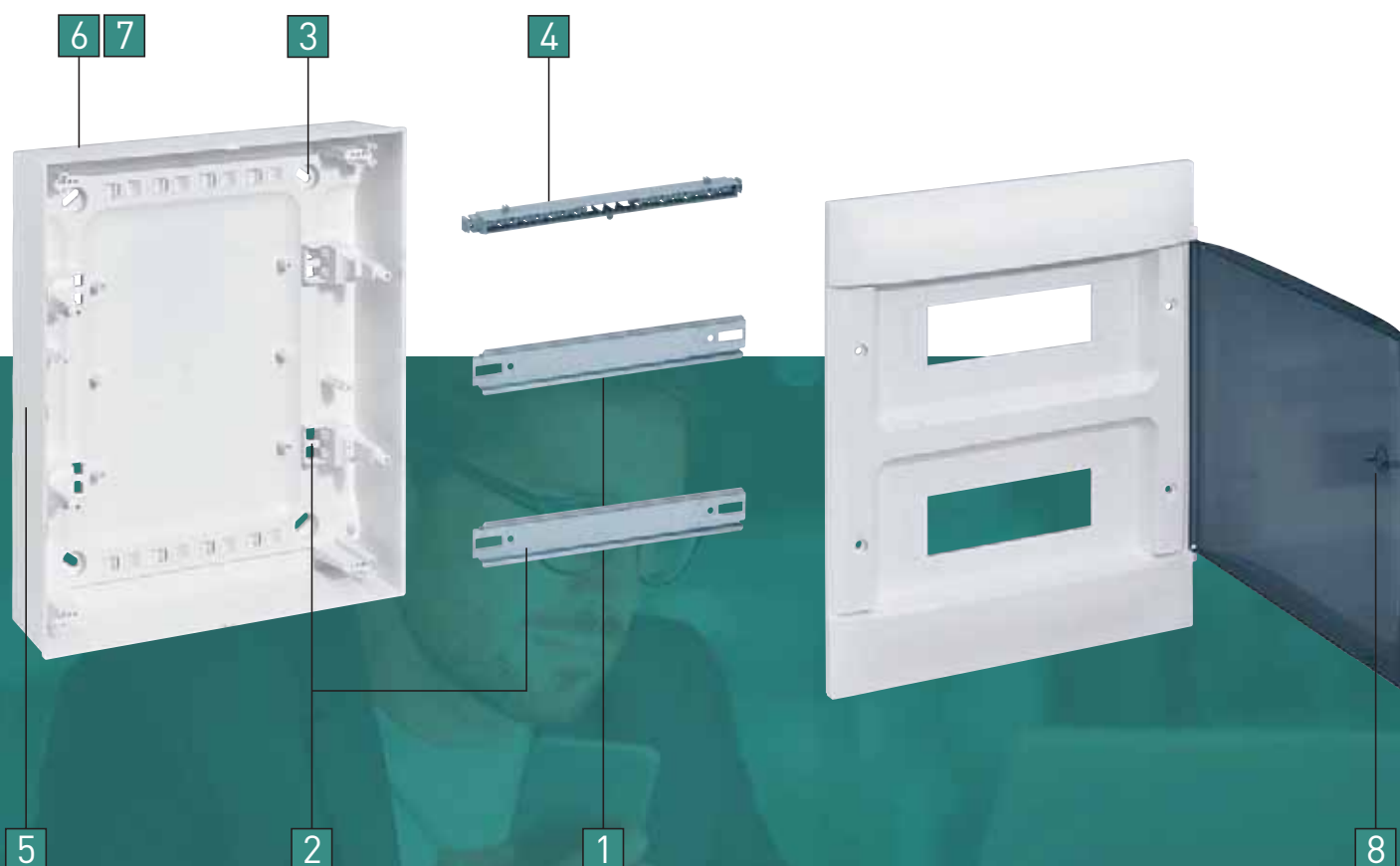
POSSIBILIDADE DE COMPLETAR OS LIGADORES NO SUPORTE ISOLANTE FORNECIDO

QUADROS SALIENTES

A SOLUÇÃO IDEAL PARA A RENOVACÃO

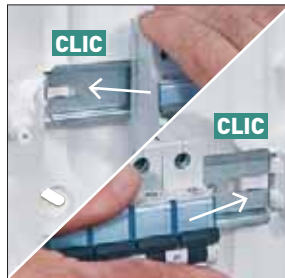
Cablagem mais
fácil e rápida

Tal como os quadros de encastrar, os quadros salientes Practibox S foram estudados da mesma forma e para o mesmo fim: economizar tempo, trazendo conforto e facilitando a cablagem. No entanto, algumas variantes estão associadas à configuração do quadro de montagem saliente.





1 ESPAÇO ENTRE CALHAS
Espaço de cablagem otimizado para facilitar o acesso aos ligadores.



2 MONTAGEM FÁCIL
Permite pré-cablar na oficina. Colocação simplificada da calha, sem parafusos e sem ferramentas.



3 AJUSTE DE POSIÇÃO E MODELO DE INSTALAÇÃO
Ajuste de posição graças aos orifícios oblongos. Medidas dos eixos de fixação marcados no fundo do quadro.



4 LIGADORES HORIZONTAIS
Quadros equipados com ligadores terra e neutro. Instalação fácil sem ferramentas.



5 ENTRADA DE CABOS
Entradas com pré-cortes ao redor da caixa para passagem de cabos.



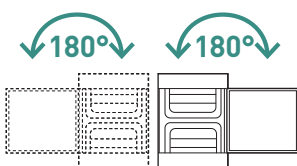
6 PASSAGEM DAS CALHAS
Entradas com pré-cortes para passagem das calhas por baixo ou por cima, dependendo da posição do quadro.



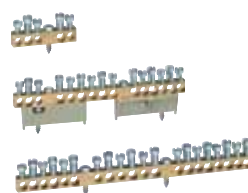
7 SUPORTES PARA FIXAÇÃO DOS CABOS POR BRAÇADEIRAS
Permite otimizar a organização dos cabos.



8 FECHADURA DE CHAVE
Porta fornecida com pré-corte para colocação da fechadura.



QUADROS E PORTAS REVERSÍVEIS. ABERTURA DA PORTA A 180 °



POSSIBILIDADE DE ADICIONAR LIGADORES TERRA E NEUTRO



POSSIBILIDADE DE COMPLETAR OS LIGADORES NO SUPORTE ISOLANTE FORNECIDO

Practibox S

quadros de encastrar de 4 a 72 módulos



1 341 44



1 341 154



1 351 41



1 351 43



Características técnicas p. 10

De acordo com a norma IEC 61439-3

IP 40 - IK 07 com porta

Classe II

Fornecido com ligadores de neutro e terra

Emb.	Ref.		Quadros para alvenaria					
	Porta branca	Porta transparente	N.º de filas	N.º de módulos por fila	N.º total de módulos	Altura (mm)	Largura (mm)	Prof. (mm)
1	1 341 44	1 341 54	1	4	4	215	184	100
1	1 341 48	1 341 58	1	8	8	225	256	100
1	1 351 41	1 351 51	1	12	12	235	328	102
1	1 351 42	1 351 52	2	12	24	385	328	103
1	1 351 43	1 351 53	3	12	36	535	328	103
1	1 351 44	1 351 54	4	12	48	765	328	103
1	1 371 46	1 371 56	1	18	18	235	436	102
1	1 371 47	1 371 57	2	18	36	385	436	103
1	1 371 48	1 371 58	3	18	54	615	436	103
1	1 371 49	1 371 59	4	18	72	765	436	103

Emb.	Ref.		Quadros para paredes ocas					
	Porta branca	Porta transparente	N.º de filas	N.º de módulos por fila	N.º total de módulos	Altura (mm)	Largura (mm)	Prof. (mm)
1	1 341 64	1 341 74	1	4	4	215	184	100
1	1 341 68	1 341 78	1	8	8	225	256	100
1	1 351 61	1 351 71	1	12	12	235	328	102
1	1 351 62	1 351 72	2	12	24	385	328	103
1	1 351 63	1 351 73	3	12	36	535	328	103
1	1 351 64	1 351 74	4	12	48	765	328	103
1	1 371 66	1 371 76	1	18	18	235	436	102
1	1 371 67	1 371 77	2	18	36	385	436	103
1	1 371 68	1 371 78	3	18	54	615	436	103
1	1 371 69	1 371 79	4	18	72	765	436	103

Practibox S

quadros salientes de 4 a 72 módulos e acessórios



4 018 56



0 016 60



1 348 06



1 352 11



1 352 13



1 352 04



Características técnicas p. 10

De acordo com a norma IEC 61439-3

IP 40 - IK 07 com porta

Classe II

Fornecido com ligadores de neutro e terra

Emb.	Ref.		Quadros salientes					
	Porta branca	Porta transparente	N.º de filas	N.º de módulos por fila	N.º total de módulos	Altura (mm)	Largura (mm)	Prof. (mm)
1	1 342 04	1 342 14	1	4	4	216	184	100
1	1 342 08	1 342 18	1	8	8	226	256	100
1	1 352 01	1 352 11	1	12	12	236	328	107
1	1 352 02	1 352 12	2	12	24	386	328	108
1	1 352 03	1 352 13	3	12	36	536	328	108
1	1 352 04	1 352 14	4	12	48	766	328	108
1	1 372 06	1 372 16	1	18	18	236	436	107
1	1 372 07	1 372 17	2	18	36	386	436	108
1	1 372 08	1 372 18	3	18	54	616	436	108
1	1 372 09	1 372 19	4	18	72	766	436	108

Emb.	Ref.	Acessórios
1	1 341 00	Fechadura Para todas as medidas de quadros
1	1 341 02	Kit de acoplamento horizontal e vertical para os quadros de encastrar
1	4 018 56	Jogo de 4 patas de fixação murais para os quadros salientes Practibox S e XL ³ 125

Emb.	Ref.	Obturadores
20	0 016 60	Pré-cortado por 1/2 módulo 5 módulos
10	0 016 62	13 módulos
10	0 016 64	18 módulos

Emb.	Ref.	Ligadores de latão complementares
10	1 348 06	Ligadores de latão para adicionar ao suporte fornecido Conforme a norma IEC 60998-2-1/2-2 4 furos 1 x (2 x 16 ² + 2 x 10 ²)
10	1 348 07	10 furos 1 x (5 x 16 ² + 5 x 10 ²)

Emb.	Ref.	Ligadores nus de parafusos
10	1 340 00	Ligadores em latão nus fornecidos com parafuso de fixação Conforme a norma IEC 60998-2-1/2-2 5 furos 2 x 16 ² + 3 x 10 ² ICC: 6kA
10	1 340 01	9 furos 4 x 16 ² + 5 x 10 ² ICC: 6kA

Tabela de escolha ligadores

quadros de encastrar para paredes em alvenaria e para paredes ocas

Referências	Tamanhos	Capacidade do suporte	Fornecido com ligadores em suporte isolante			Acessórios	
			N.º	Tipo	N.º Furos	Ligadores de latão para adicionar ao suporte fornecido	
						Ref.	N.º Máx.
1 341 44/54/64/74	1x4M	2	1	Terra + Neutro	4 + 4	-	-
1 341 48/58/68/78	1x8M	2	1	Terra + Neutro	6 + 6	-	-
1 351 41/51/61/71	1x12M	2	1	Terra + Neutro	10 + 10	-	-
1 351 42/52/62/72	2x12M	2	1	Terra + Neutro	16 + 16	1 348 06	1
1 351 43/53/63/73	3x12M	2	1	Terra + Neutro	24 + 24	1 348 06	2
1 351 44/54/64/74	4x12M	4	1	Terra + Neutro	32 + 32	1 348 06	1
1 371 46/56/66/76	1x18M	2	1	Terra + Neutro	13 + 13	-	-
1 371 47/57/67/77	2x18M	2	1	Terra + Neutro	22 + 22	-	-
1 371 48/58/68/78	3x18M	4	1	Terra + Neutro	35 + 35	-	-
1 371 49/59/69/79	4x18M	4	1	Terra + Neutro	35 + 35	-	-
Quadros salientes							
1 342 04/14	1X4M	2	1	Terra + Neutro	4 + 4	-	-
1 342 08/18	1X8M	2	1	Terra + Neutro	6 + 6	-	-
1 352 01/11	1X12M	2	1	Terra + Neutro	10 + 10	1 348 06/07	3 / 1
1 352 02/12	2X12M	2	1	Terra + Neutro	16 + 16	1 348 06/07	2 / 1
1 352 03/13	3X12M	2	1	Terra + Neutro	24 + 24	1 348 06/07	2 / 1
1 352 04/14	4X12M	4	1	Terra + Neutro	32 + 32	1 348 06	1
1 372 06/16	1X18M	2	1	Terra + Neutro	13 + 13	-	-
1 372 07/17	2X18M	2	1	Terra + Neutro	22 + 22	-	-
1 372 08/18	3X18M	4	1	Terra + Neutro	35 + 35	-	-
1 372 09/19	4X18M	4	1	Terra + Neutro	35 + 35	-	-

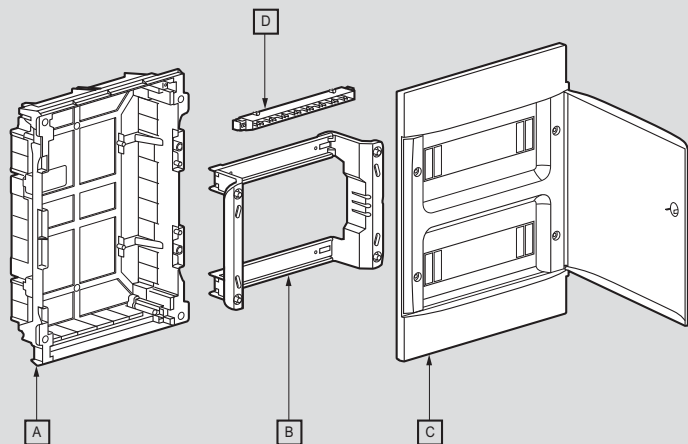
Practibox S

quadros de encastrar para alvenaria e para paredes ocas - características técnicas

Practibox S

quadros salientes - características técnicas

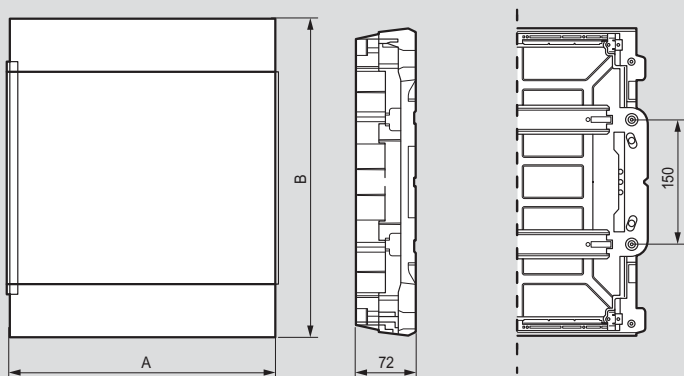
Composição dos quadros de 4 a 72 módulos



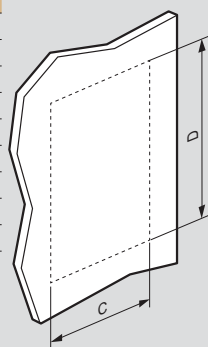
A. Caixa de encastrar
B. Chassis extraível

C. Placa frontal amovível com porta branca ou transparente
D. Ligadores

Dimensões



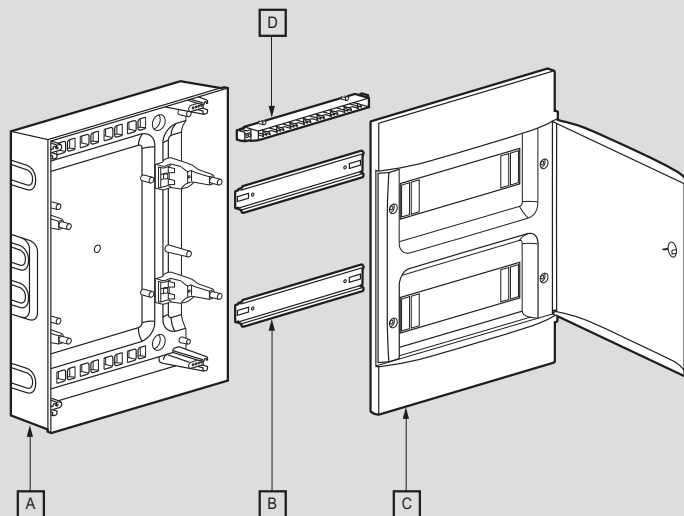
Ref.	Dimensões (mm)			
	A	B	C	D
1 341 44/54/64/74	184	215	146	205
1 341 48/58/68/78	256	225	218	215
1 351 41/51/61/71	328	235	290	225
1 351 42/52/62/72	328	385	290	375
1 351 43/53/63/73	328	535	290	525
1 351 44/54/64/74	328	765	290	675
1 371 46/56/66/76	436	235	398	225
1 371 47/57/67/77	436	385	398	375
1 371 48/58/68/78	436	615	398	525
1 371 49/59/69/79	436	765	398	675



Dimensões de corte

Ref.	N.º de obturadores 5 módulos
1 341 44/54/64/74	-
1 341 48/58/68/78	-
1 351 41/51/61/71	-
1 351 42/52/62/72	1
1 351 43/53/63/73	1
1 351 44/54/64/74	1
1 371 46/56/66/76	1
1 371 47/57/67/77	1
1 371 48/58/68/78	2
1 371 49/59/69/79	2

Composição dos quadros de 4 a 72 módulos



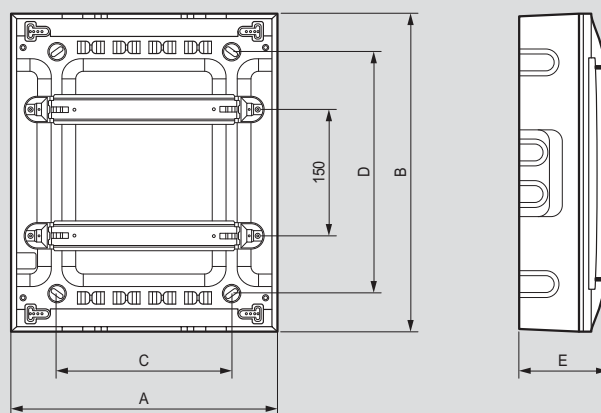
A. Caixa saliente

B. Calha

C. Placa frontal amovível com porta branca ou transparente

D. Ligadores



Dimensões



Ref.	Dimensões (mm)				
	A	B	C	D	E
1 342 04/14	184	216	72	120	100
1 342 08/18	256	226	150	120	100
1 352 01/11	328	236	210	140	107
1 352 02/12	328	386	210	290	108
1 352 03/13	328	536	210	440	108
1 352 04/14	328	766	210	600	108
1 372 06/16	436	236	320	140	107
1 372 07/17	436	386	320	290	108
1 372 08/18	436	616	320	470	108
1 372 09/19	436	766	320	620	108



SIGA-NOS

-  www.legrand.pt
-  contacto@legrand.pt
-  www.facebook.com/LegrandPortugal
-  <https://www.instagram.com/legrandportugal/>
-  <https://pt.pinterest.com/legrandportugal/>
-  <https://www.youtube.com/user/MarketingLegrandPT>



LEGRAND ELÉCTRICA, S.A.
Estrada Nacional 249-4, Km 4
2789-524 São Domingos de Rana
Portugal
Tel.: + 351 214 548 800
Fax: + 351 214 548 886